

HEIZANLAGEN ZUR AUSSENMONTAGE

E-CLASSIC 1450

Stückholz Holzvergaserheizung
bis 44kW Maximalleistung



schnell installiert
wirtschaftlich – flexibel
+ umweltschonend!

Durch den großen Füllraum und die intelligente Abbrandsteuerung ist kein zusätzlicher Pufferspeicher notwendig und je nach Wärmeabnahme können bei entsprechender Dimensionierung Nachlegeintervalle von mehreren Tagen erreicht werden.

1 Laderohr Sekundärluft

Hoherhitzte Luft wird eingeblasen und mit den heißen Gasen der aus dem primären Brennbereich gemischt. Dadurch wird der sekundäre Verbrennungsprozess gestartet ohne dass katalytische Elemente notwendig sind.

2 Große Brennkammer

Die eigentliche Verbrennung der Gase findet in der Brennkammer statt wo extrem hohe Temperaturen die Vollständige Verbrennung ermöglichen. Der Zugang zur Brennkammer erfolgt über eine großzügig dimensionierte Tür die ein einfaches Entfernen der Asche ermöglicht.

3 Extragroßer Füllraum

Der besonders groß dimensionierte Füllraum in Verbindung mit der intelligenten Abbrandsteuerung kombiniert mit der Glutbetherhaltung ermöglicht besonders lange Nachlegeintervalle. Bei entsprechender Dimensionierung der Heizanlage führt das zu einem bisher nicht gekannten Komfort in Verbindung mit Holzvergaserheizanlagen.

4 Prüfungen

Die Anlagen erfüllen selbstverständlich die höchsten Qualitätsstandards und besitzen alle erforderlichen Prüfungen und Zulassungen in Europa.

5 Polyurethanschaum Isolierung

Die Isolierung wird aufgesprüht und bildet eine 100% luft- und wasserdichte Schicht um den Wassermantel. Die extreme Isolierung hält die Temperatur zu fast 100% im Kessel und verringert den Brennstoffverbrauch zusätzlich.

6 Integrierter Pufferspeicher

Der integrierte Pufferspeicher in Verbindung mit der intelligenten Abbrandsteuerung macht einen zusätzlichen Pufferspeicher überflüssig. Das gesamte System ist belüftet (drucklos) was zur Sicherheit beiträgt und eine thermische Ablaufsicherung unnötig macht. Über einen Plattenwärmetauscher wird der Wärmeübergang an herkömmliche Haussysteme einfachst realisiert.

7 Isolierter Kamin

Zwei 1,2 Meter lange Kaminelemente des doppelwandigen, isolierten Edelstahlkamines werden mitgeliefert. Zusätzliche Elemente zur Verlängerung sind bei Bedarf erhältlich.

8 Allwetter Stahlverkleidung

Alle Stahlverkleidungen sind zum besseren Witterschutz überlappend montiert und für besonders hohe Widerstandsfähigkeit pulverbeschichtet.

9 Bypass Klappe

Leitet beim Brennstoff nachfüllen die Rauchgase aus dem Füllraum direkt in den Kamin.

10 LED Beleuchtung

Die neuen, langlebigen und energiesparenden LED Nachtlichter sind wirtschaftlich und erhöhen den Komfort und die Betriebssicherheit nachhaltig. Sie beleuchten das innere des Füllraumes und den Umgebungsbereich der Heizanlage und können für noch höheren Komfort auf automatische Beleuchtung bei Dunkelheit geschaltet werden.

11 Xtract™ Wärmetauscher

Dieser überträgt die Wärme der Sekundären Verbrennung und der Rauchgase auf den integrierten Pufferspeicher. Das ausgeklügelte Design ermöglicht maximalen Wärmeübergang bei gleichzeitig minimalem Wartungs- und Reinigungsaufwand.

12 FireStar™ Steuerung

Die Steuerung ermöglicht den einfachen Betrieb auf Knopfdruck. Die Regelung steuert automatisch Primär- und Sekundärluftzufuhr zur Optimierung der Holzvergasung und ermöglicht eine effektive und saubere Verbrennung. Die hier integrierte intelligente Abbrandsteuerung und Glutbetherhaltung werden über wenige Parameter optimal gesteuert und können einfach an die jeweiligen Bedingungen angepasst werden. Komplizierte Bedienoberflächen und Menüführungen sind hier überflüssig und gehören der Vergangenheit an. Die komplette Bedienoberfläche kann gegen Unbefugte einfach codiert werden.

13 Entfernbarer Rückwand

Central Boiler hat die E-Classic Heizanlage mit besonderem Augenmerk auf einfache Montage und Bedienung entwickelt. Der E-Classic 2400 (hier dargestellt) ist zur Montage von bis zu drei Vor-/Rücklaufkreisen ausgelegt. Der E-Classic 1450 für bis zu zwei Kreisen. Die Rückwand der Anlage kann einfach entfernt werden und bietet großzügigen Zugang zum Hauptschalter, Verbrennungsluftzufuhr und den Pumpen. Die Rückwand kann zur Sicherheit versperrt werden.

14 Dreifach isolierte, versperre Füllraumtür

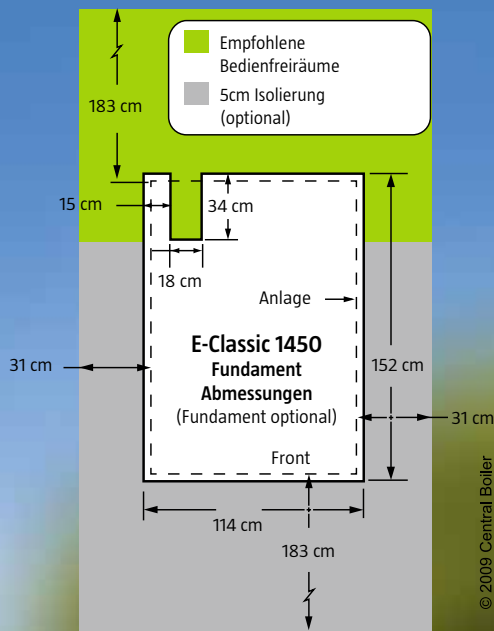
Für optimale Ergonomie entwickelt mit extra großer Türöffnung für einfaches Befüllen und Warten. Genau auf der richtigen Höhe, versperrebar und mit stabilen Verriegelung zur jederzeit sicheren und dichten Schließung des Füllraumes. Die dreifache Isolierung erhöht die Effizienz und dient der Betriebssicherheit da die Außenfläche zu jederzeit kalt bleibt.

15 Entlüftungskappe

Das Design eliminiert wirkungsvoll Verdunstung aus dem offenen System.



Fundament



Fundament optional bei diesem Modell.

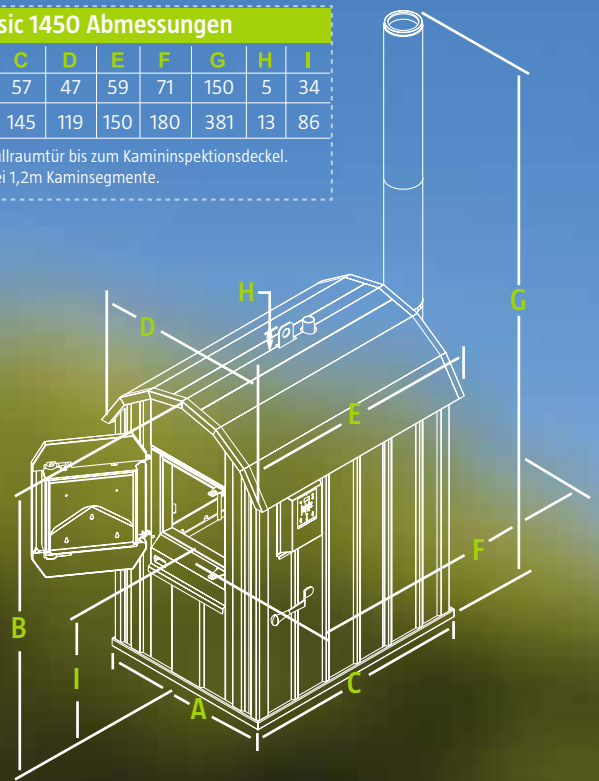
Die Fundamentabmessung sind umlaufend 4cm außerhalb der Anlagengrundfläche angegeben.

Die Heizanlage muß auf nichtbrennbarem Untergrund aufgestellt werden der auch die Vor- und Rücklaufleitungen vor Sonneneinstrahlung, Feuer oder mechanischer Beschädigung schützt. Das Fundament kann z.B. aus Beton, Schotter, Betonsteinen oder ähnlichem bestehen.

Abmessungen

| E-Classic 1450 Abmessungen | | | | | | | | | |
|----------------------------|-----|-----|-----|-----|-----|-----|-----|----|----|
| Zoll | A | B | C | D | E | F | G | H | I |
| cm | 107 | 185 | 145 | 119 | 150 | 180 | 381 | 13 | 86 |

- Maß (F) ist von der Füllraumtür bis zum Kamininspektionsdeckel.
- Maß (G) inklusive zwei 1,2m Kaminsegmente.



ACHTUNG

Keine brennbaren Materialien für Fundament verwenden.

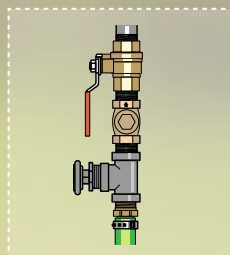
Bewährte Technik aus 30 Jahren Erfahrung!
Bis 25 Jahre Garantie!

E-Classic 1450 mit 1 Pumpe installiert

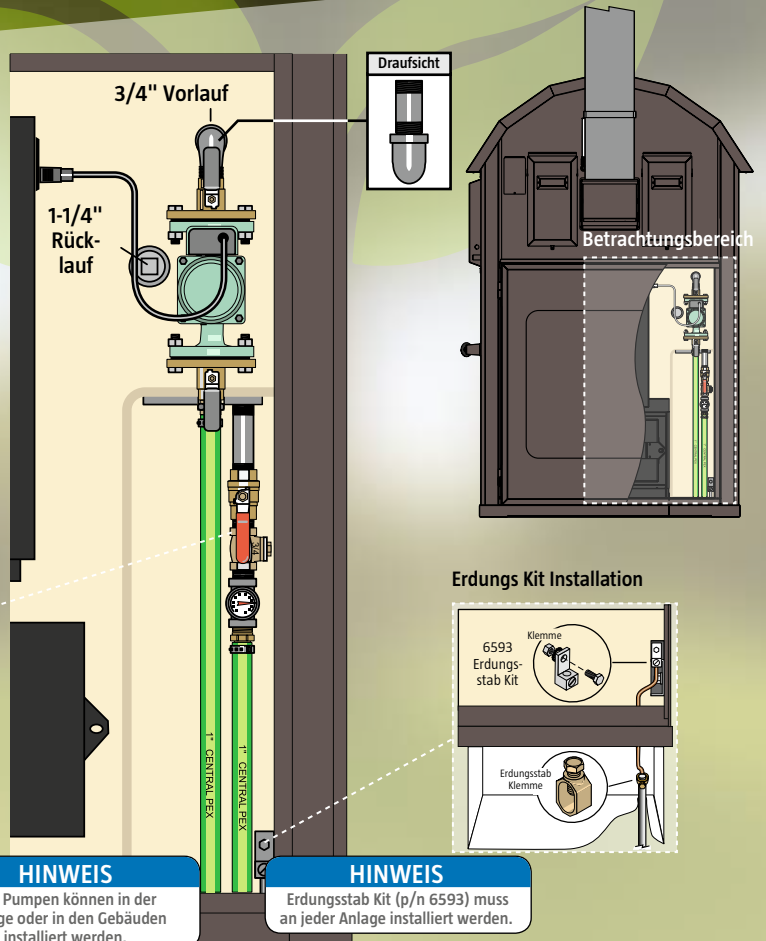
Max. 2 Kreise (z.B. Gebäude) möglich. Pro Kreis ist eine Rücklaufanhebung notwendig. 1 Stk. Rücklaufanhebung (3/4") ist im Lieferumfang enthalten. Pumpengröße und Leitungsdurchmesser können je nach Anwendungsfall variieren.

ACHTUNG: Es handelt sich um ein druckloses System. Wärmeübertragung an Haushydraulik mittels Plattenwärmetauscher!

3/4" Rücklauf Seitenansicht



Central Boiler empfiehlt die Installation von Rückschlagventilen in der Rücklaufleitung um Rückfluss zu verhindern.



HINWEIS

Die Pumpen können in der Anlage oder in den Gebäuden installiert werden.

HINWEIS

Erdungsstab Kit (p/n 6593) muss an jeder Anlage installiert werden.

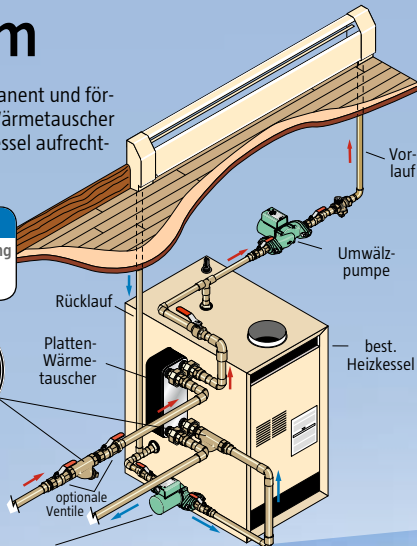


Anschluss an bestehendes Heizsystem

Die Umwälzpumpe läuft permanent und fördert Warmwasser durch den Wärmetauscher um die Temperatur im best. Kessel aufrechtzuerhalten.

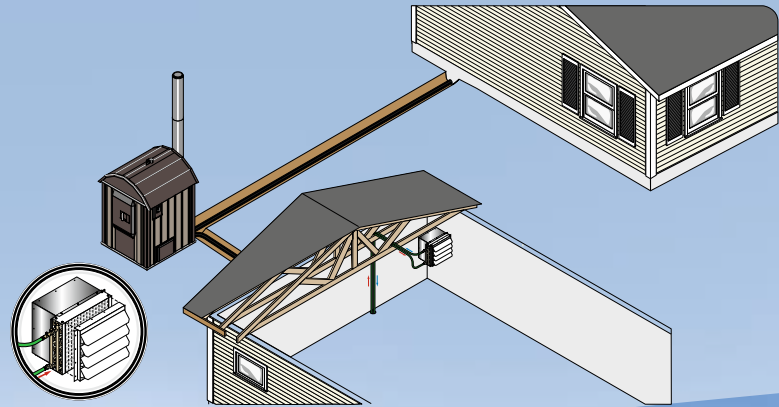
HINWEIS

Die Installation muss unter Einhaltung aller geltenden Regeln und Vorschriften erfolgen.



Mehrere Gebäude heizen

z.B. Zentralheizung im Haus und Heizlüfter in der Halle



Technische Daten E-Classic 1450 Heizanlage

| | |
|--|---|
| Nennwärmeleistung* | 44kW |
| Kesselwirkungsgrad (% von Untergrenze)** | 92% (118%) |
| Kesselabmessungen bxhxt | 109cm x 180cm x 178cm |
| Gewicht ohne/mit Wasserfüllung | 950kg/1696kg |
| Wasserinhalt integr. Pufferspeicher | 746l |
| Abgastemperatur* | 151,4°C |
| CO ₂ ** | 15,13 Vol. % |
| CO (% vom Grenzwert)** | 243,5mg/MJ (48,7%) |
| Staub (% vom Grenzwert)** | 7,4mg/MJ (12,3%) |
| NO _x (% vom Grenzwert)** | 57,0mg/MJ (38%) |
| Kesselklasse** | 5 |
| Funktionsweise | Stückholz Holzvergaser |
| Brennstoff | unbehandeltes Stückholz, empfohlene Restfeuchte <20%, Scheitlänge max. 80cm |
| Anschlüsse Vor-/Rücklauf | 2 Kreise (1x 3/4", 1x 1-1/4") |
| elektrischer Anschluss | 230V, 50Hz, 15A |
| zul. Betriebsüberdruck | 0 bar (offenes System) |
| max. Kesseltemperatur | 95°C |
| Kamin | doppelwandiger Edelstahlkamin DA 153mm |
| Prüfungen | EN 303-5, Erfüllung der Vorschriften nach Art. 15a B-VG und UZ37 |
| Mindestabstände*** | 31cm, siehe Fundamentplan |

* Maximalleistung

** Werte aus den Prüfberichten der TÜV Rheinland Energie und Umwelt GmbH, Nr. K5912011S3 und K5912011T2, Prüfberichte anfordern unter office@cb-bioenergy.com.

*** Angaben aus dem Prüfbericht der TÜV Rheinland LGA Bautechnik GmbH, Nr. BBBG 94602476, anfordern unter office@cb-bioenergy.com.

Unschlagbares Preis-/Leistungsverhältnis gegenüber herkömmlichen Installationsvarianten. Fragen Sie nach einem individuellen Angebot.



CB-Bioenergy GmbH . Römerstrasse 14 . A-5400 Hallein

Tel.: +43 / (0) 6245 / 828 1675 . Fax.: +43 / (0) 6245 / 828 1677
E-Mail: office@cb-bioenergy.com . Web: www.cb-bioenergy.com